



Industrial Dust Collector

산업용 중·소형 집진기

대형 집진기

분진 진공 집진기

흙 집진기

오일 미스트 집진기

냄새&유기용제 집진기

안전보건공단 클린사업 등록업체

NANOS

나노스 클린사업 카탈로그

NANOS

GOOD TECHNOLOGY

환경과 사람을 생각하는 좋은기술 주식회사 나노스

나노스는 쾌적하고 청량한 작업 환경을 위해 오늘도 열심히 노력하고 있습니다. 열악한 환경은 작업능률을 저하시키고 고객의 건강까지 위협에 빠뜨리게 됩니다. 나노스는 고객의 쾌적한 작업환경을 우선으로 생각하는 환경장비 전문 제조업체가 되기 위해 노력하겠습니다. 환경과 사람을 생각하는 좋은기술로 고객과 함께 만드는 건강하고 안전한 일터, 고객과 함께 성장하는 기업, 이것이 나노스의 목표입니다.



분진집진기

- 카트리지 집진기 NA-Series
- 백필터 집진기 NB-Series
- 이동식 카트리지 집진기 NAM-Series
- 이동식 백필터 집진기 NBM-Series
- 미세분진 집진기 NM-Series
- 진공 카트리지 집진기 NAV-Series
- 진공 백필터 집진기 NBV-Series
- 작업대 일체형 집진기 NBW-Series
- 그라인더 일체형 집진기 NGA-Series
- 싸이클론 NCY-Series

흙 집진기

- 플라즈마 집진기 NSP-Series
- 이동식 흙 집진기 NHM-Series
- 소형 납땜 흙 집진기 NSS-Series

냄새&유기용제 집진기

- 흡착탑 NAC-Series
- 냄새&유기용제 집진기 NOD-Series
- 페인트부스 집진기 NPB-Series

오일미스트 집진기

- 소형 오일미스트 집진기 NSO-Series
- 중대형 오일미스트 집진기 NO-Series

대형집진기

- 대형 백필터 집진기 NLB-Series
- 대형 카트리지 집진기 NLC-Series
- 대형 오일미스트 집진기 NLO-Series
- 대형 흡착탑 NLA-Series



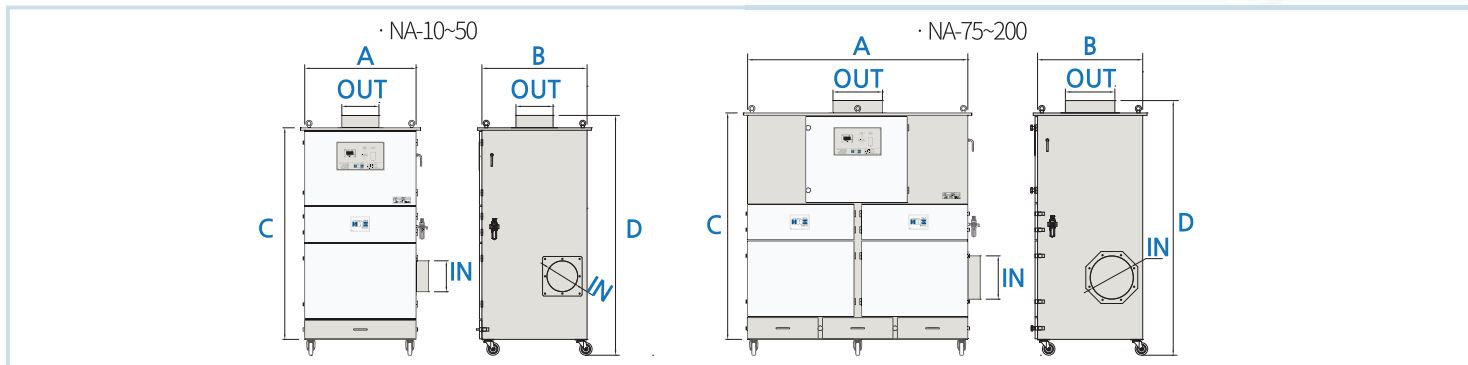
NA-Series 카트리지 집진기

클린사업 등록제품 

믹서작업, 분체투입작업, 성형연마작업, 분쇄작업, 절단작업, 석재가공, 금속가공, 포대작업, 드릴작업, 재단작업, 샌딩작업, 아크릴 가공작업등의 공정에 유용합니다.

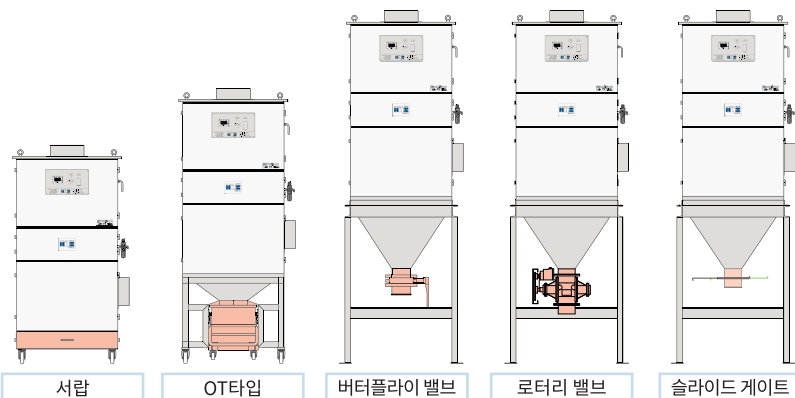


- ✓ 압축공기로 필터를 주기적으로 털어주는 방식의 집진기입니다.
- ✓ 분진양이 많거나 연속가동시 적용됩니다.
- ✓ 필터의 자동청소로 교환주기가 깁니다.
- ✓ 미세분진의 포집에 효과적이며 흡입력이 오랫동안 지속됩니다.



모델명	풍량 (m ³ /min)	정압 (mmAq)	출력 (kw)	크기						중량 (kg)
				A	B	C	D	IN(φ)	OUT(φ)	
NA-10	12	200	0.75	650	650	1360	1543	125	150	154
NA-20	25	230	1.5	650	650	1610	1793	150	200	190
NA-30	40	230	2.2	770	770	1610	1838	200	250	203
NA-50	60	230	3.7	900	850	1710	1938	250	300	250
NA-75	80	250	5.5	1350	850	1810	2038	300	350	485
NA-100	100	250	7.5	1780	850	1830	2058	350	400	578
NA-150	160	250	5.5X2EA	1780	850	2130	2358	400	450	700
NA-200	200	250	7.5x2EA	1940	850	2130	2358	450	500	770

분진함



에어펄스젯 방식

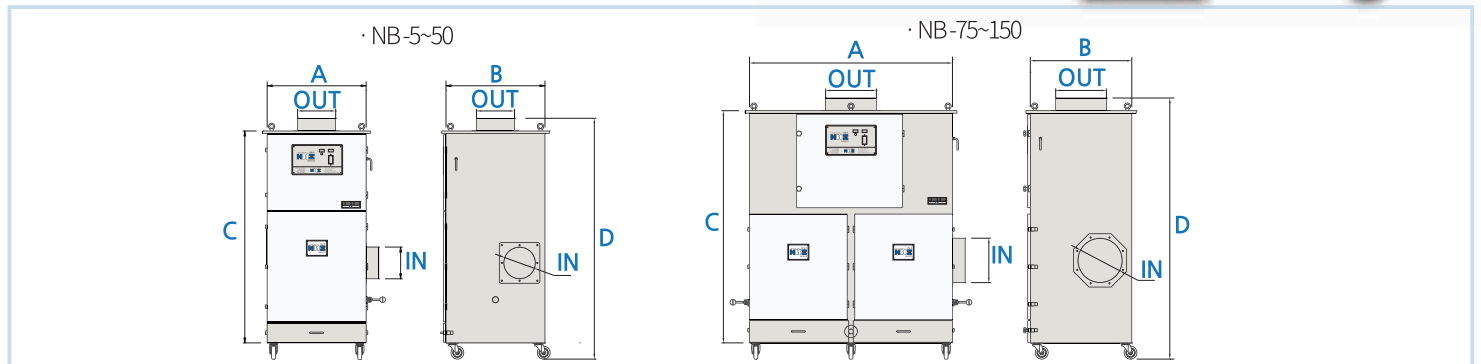


에어펄스의 압축공기를 이용한 에어펄스 젯 방식의 집진기입니다. 자동으로 압축공기를 일정한 간격으로 분사하여 필터를 효율적으로 청소합니다.

믹서작업, 분체투입작업, 성형연마작업, 분쇄작업, 절단작업, 석재가공, 금속가공, 포대작업, 드릴작업, 재단작업, 샌딩작업, 파쇄작업, 아크릴가공작업등 비교적 입자가 큰 분진이 발생하는 작업에서 범용적으로 사용할 수 있는 집진기로 가격대비 성능이 뛰어납니다.



- ✓ 모든 건식분에 저렴한 가격으로 설치가능한 집진기입니다.
- ✓ 심플한 구조로 고장이 잘 나지 않고 가격대비 성능이 좋습니다.
- ✓ 인장강도가 좋고 마찰에 잘 닳지않아 필터의 수명이 긴 편입니다.
- ✓ 수명이 다 된 필터는 탈부착 장치를 이용해 손쉽게 교체 가능합니다.



모델명	풍량 (m ³ /min)	정압 (mmAq)	출력 (kw)	크기						중량 (kg)
				A	B	C	D	IN(φ)	OUT(φ)	
NB-5	7	230	0.75	450	530	800	983	100	125	80
NB-10	12	200	0.75	550	550	1350	1533	125	150	115
NB-20	25	230	1.5	620	620	1450	1633	150	200	152
NB-30	40	230	2.2	780	780	1580	1808	200	250	203
NB-50	60	230	3.7	780	780	1670	1898	250	300	230
NB-75	80	250	5.5	1500	800	1670	2038	300	350	465
NB-100	100	250	7.5	1600	800	1830	1958	350	400	570
NB-150	160	250	5.5X2EA	1700	800	1830	2058	400	450	660

분진함



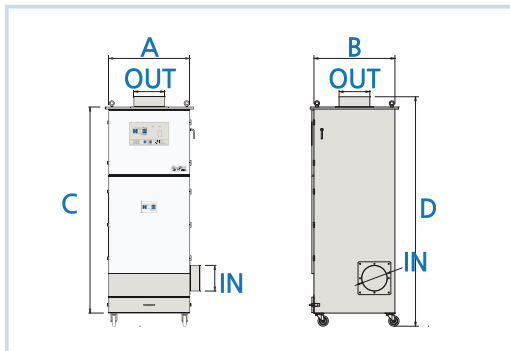
- 서랍 - 저렴한 가격과 이동이 편리하며 집진기 높이가 낮습니다. 기본
- 원터치박스(OT type) - 원터치방식으로 분진처리가 편리하고 분진함 내부에 비닐을 넣고 사용하실 수 있습니다. 옵션
- 버터플라이밸브 - 집진기 가동 후 분진 배출이 가능하며 밀폐가 확실하여 분진누설이 거의 없습니다. 옵션
- 로타리밸브 - 집진기 가동 중에도 분진을 받아낼 수 있으며 호퍼 하부에 톤마대를 적용하여 사용하실 수 있습니다. 옵션
- 슬라이드 게이트 - 호퍼에 쌓여있는 분진을 수동으로 개폐하여 분진을 회수합니다. 옵션

NM-Series 미세분진 집진기

초미세분진, 반도체소자, Fume 발생기계 (자동용접/ 납땜기/ 티그용접작업 / 디핑기) 크린룸 등에 적용하여 분진을 제거할 수 있는 미세분진용 집진기입니다.



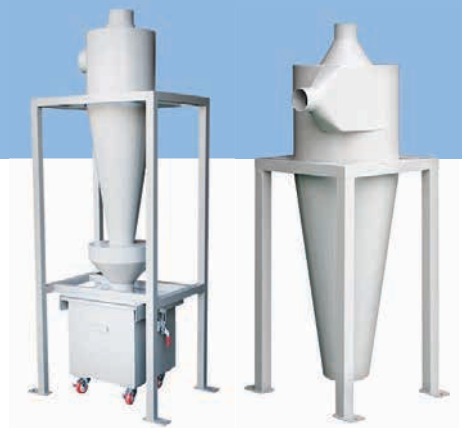
- ✓ 미세분진 제거용으로 헤파필터가 내장되어 있습니다.
- ✓ 헤파필터는 0.3 μ m 이상의 입자를 99.97% 포집합니다.
- ✓ 3단계 필터구조로 3차 헤파필터의 교체수명과 포집효율을 높여줍니다.
- ✓ 옵션으로 냄새제거용 카본필터를 추가하여 이용하실 수 있습니다.



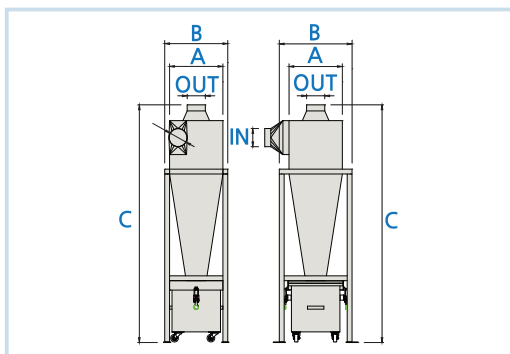
모델명	풍량 (m ³ /min)	정압 (mmAq)	출력 (kw)	크기						중량 (kg)
				A	B	C	D	IN(Φ)	OUT(Φ)	
NM-20	25	230	1.5	680	680	1500	1683	150	200	185
NM-30	40	230	2.2	790	790	1860	2088	200	250	238
NM-50	60	230	3.7	790	790	2010	2238	250	300	261
NM-75	80	250	5.5	1480	800	2060	2288	300	350	430
NM-100	100	250	7.5	1480	800	2060	2288	350	400	460

NCY-Series 싸이클론

목공작업, 연마작업, 분쇄작업, 드릴작업, 파쇄작업, 절단작업, 절삭작업 등 입자가 크고 무거운분진이 발생하는 작업에서 광범위하게 사용할 수 있는 집진기입니다.



- ✓ 비교적 분진입자가 크고(10 μ m 이상) 무거운 분진일수록 포집 효율이 높습니다.
- ✓ 내부에 필터가 없어 필터의 유지보수가 줄어듭니다.
- ✓ 원심력과 중력침강 원리를 이용하여 분진 포집 효율을 높인 제품입니다.
- ✓ 후단에 애프터 필터를 장착하여 분진 포집 효율을 높일 수 있습니다.



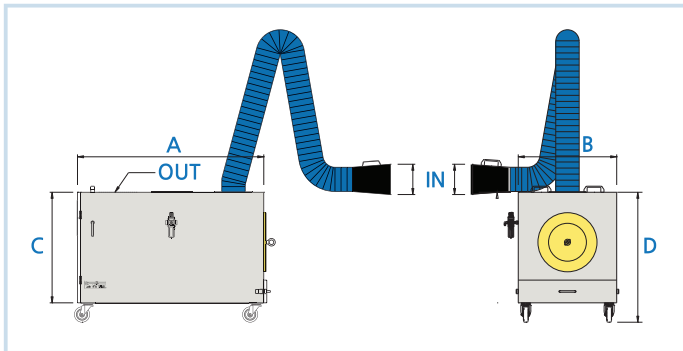
모델명	풍량 (m ³ /min)	크기				
		A	B	C	IN(Φ)	OUT(Φ)
NCY-20	25	440	600	1960	150	150
NCY-30	40	620	800	2580	200	200
NCY-50	60	760	860	3170	250	250
NCY-75	80	880	980	3700	300	300
NCY-100	100	980	1080	4030	350	350
NCY-150	150	1200	1300	4960	400	400
NCY-200	200	1380	1480	5650	500	500
NCY-250	250	1540	1640	6130	550	550

NAM-Series 이동식 카트리지 집진기

클린사업 등록제품 

이동식 카트리지 집진기는 필터를 자동으로 청소할 수 있고 별도의 후드설치가 필요없이 플렉시블 암 관절에 부착된 후드가 집진기와 함께 전,후,좌,우로 움직여 작업공간이 일정하지 않은 산업현장에 적합합니다.

- ✓ 분진 발생장소에서 자유롭게 이동하며 사용 할 수 있습니다.
- ✓ 플렉시블 암은 원하는 작업 위치로 자유자재로 이동 및 고정됩니다.
- ✓ 건식분진이 발생하는 모든 작업장에서 간편하게 사용하실 수 있습니다.
- ✓ 압축공기로 필터를 청소하여 흡입효율이 오래 지속됩니다.



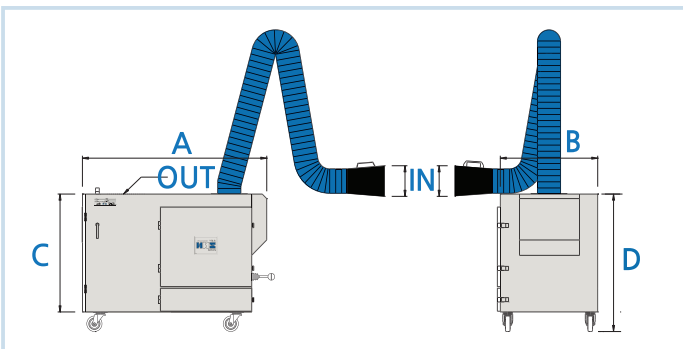
모델명	풍량 (m ³ /min)	정압 (mmAq)	출력 (kw)	크기						중량 (kg)
				A	B	C	D	IN(φ)	OUT(φ)	
NAM-20	25	230	1.5	1200	650	730	858	200	편칭	155
NAM-30	40	230	2.2	1250	650	730	858	200	편칭	165

NBM-Series 이동식 백필터 집진기

클린사업 등록제품 

이동식 백필터 집진기는 별도의 후드 설치가 필요 없습니다. 플렉시블 암 관절에 부착된 후드가 집진기와 함께 전·후·좌·우로 움직여 작업공간이 일정하지 않은 산업현장에 적합한 집진기 입니다.

- ✓ 분진 발생장소에서 자유롭게 이동하며 사용 할 수 있습니다.
- ✓ 플렉시블 암은 원하는 작업 위치로 자유자재로 이동 및 고정됩니다.
- ✓ 건식분진이 발생하는 모든 작업장에서 간편하게 사용하실 수 있습니다.
- ✓ 심플한 구조로 고장이 잘 나지 않고 가격대비 성능이 좋습니다.



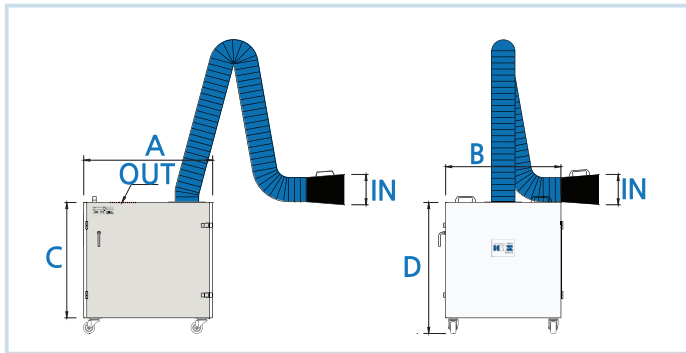
모델명	풍량 (m ³ /min)	정압 (mmAq)	출력 (kw)	크기						중량 (kg)
				A	B	C	D	IN(φ)	OUT(φ)	
NBM-10	12	90	0.4	885	620	600	744	125	편칭	87
NBM-20	25	230	1.5	1230	650	770	898	200	편칭	162
NBM-30	40	230	2.2	1100	770	1230	1433	200	250	197

NHM-Series 이동식 용접 흠집진기

클린사업 등록제품 

ARC용접, CO₂용접, MAG용접, 용단작업, 특수용접등 흠이 발생하는 모든 장소에 적용이 가능하며 이동식 집진기로 작업공간이 일정하지 않은 경우 유용합니다.

- ✓ 이동식 흠 집진기는 작업공간이 일정하지 않은 경우 유용합니다.
- ✓ 본체에 부착된 플렉시블 암은 원하는 위치로 자유자재로 이동 및 고정됩니다.
- ✓ 비교적 가격이 저렴하며, 용접작업이 많지않은 경우 유용합니다.
- ✓ 3단계 필터구조로 필터의 수명을 늘려주고, 제거효율을 높여줍니다.



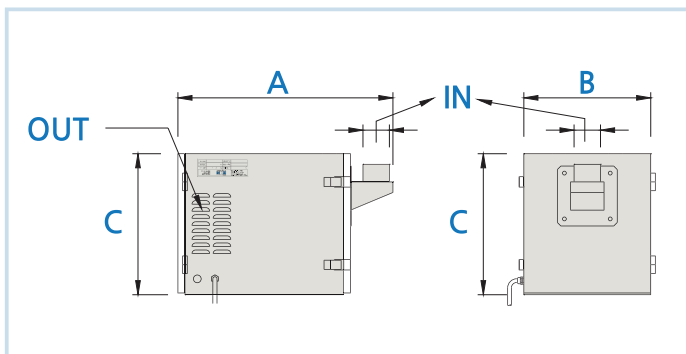
모델명	풍량 (m ³ /min)	정압 (mmAq)	출력 (kw)	크기						중량 (kg)
				A	B	C	D	IN(Φ)	OUT(Φ)	
NHM-20	25	230	1.5	850	760	760	863	200	편칭	140
NHM-30	40	230	2.2	1040	760	760	863	200	편칭	145

NSS-Series 소형 납땀 흠 집진기

클린사업 등록제품 

전기 · 전자부품 납땀 작업시 납연, 피부과 레이저 시술, 소량의 금속 레이저 마킹, 조작작업 흠을 없애주는 저소음의 소형 집진기입니다.

- ✓ 저소음 설계구조로 제작되어 완벽한 정속운전이 가능합니다.
- ✓ 크기가 작아 작업장 어디에도 설치가 가능합니다.
- ✓ 이동식 바퀴를 부착하여 이동이 용이합니다.
- ✓ 다굴절 호스는 자유자재로 움직이고 고정되어 편리합니다.



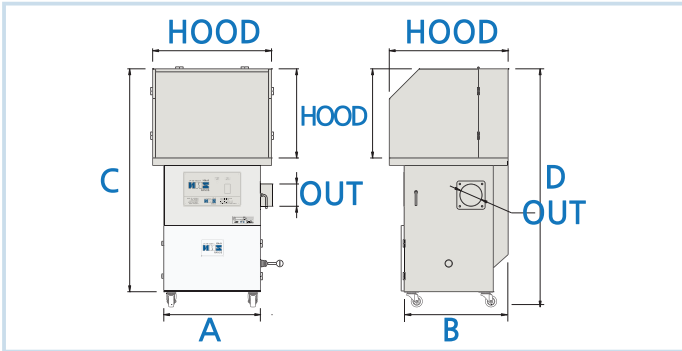
모델명	풍량 (m ³ /min)	정압 (mmAq)	출력 (kw)	크기				중량 (kg)	
				A	B	C	IN(Φ)		
NSS-1	10	75	0.34	610	360	400	75	편칭	26

NBW-Series 작업대 일체형 집진기



작업대에서 제품을 그라인더 작업, 샌딩작업, 분쇄작업, 석재가공, 연마작업, 드릴작업 등 다양한 용도로 활용할 수 있는 작업대와 일체화된 제품입니다.

- ✓ 하 방향 흡입방식으로 작업 시 발생분진이 비산되지 않도록 흡입합니다.
- ✓ 작업대와 집진기가 일체형으로 공간을 절약할 수 있습니다.
- ✓ 흡입효율이 높습니다.
- ✓ 서서하는 작업에 적합한 제품입니다.



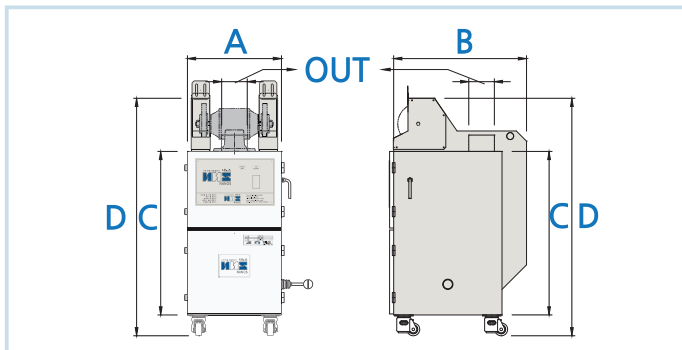
모델명	풍량 (m ³ /min)	정압 (mmAq)	출력 (kw)	크기						중량 (kg)
				A	B	C	D	HOOD	OUT(Φ)	
NBW-20	20	180	1.5	650	700	1500	1603	800x800x600	150	153
NBW-40	40	180	1.5X2EA	1240	750	1500	1603	1390x800x600	250	266

NGA-Series 그라인더 일체형 집진기



그라인더와 집진기를 일체형으로 설계하여 연마작업시 분진이 비산되지 않고 작업공간이 절약되며 흡입효율이 높습니다. 그라인더 용량 및 집진기 흡입 용량은 옵션으로 주문제작이 가능합니다.

- ✓ 그라인더와 집진기를 일체화하여 협소한 공간에서도 사용이 가능합니다.
- ✓ 양두 그라인더는 100% 국산제품으로 성능과 내구성이 뛰어납니다.
- ✓ 화재의 위험을 예방하기 위해 불꽃 소멸판이 내장되어 있습니다.
- ✓ 바닥고정대를 이용하여 진동을 최소화 할 수 있습니다



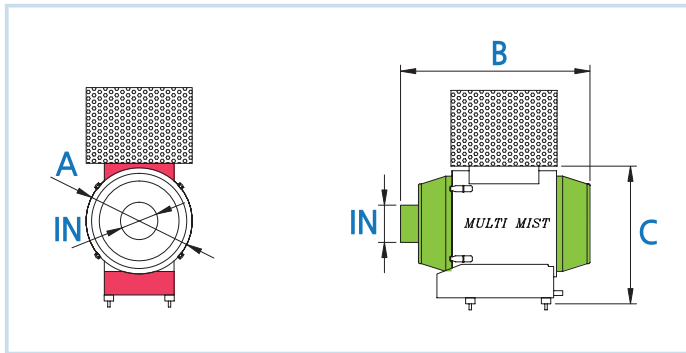
모델명	풍량 (m ³ /min)	정압 (mmAq)	출력 (kw)	그라인더 (kw)	크기						중량 (kg)
					A	B	C	D	IN(Φ)	OUT(Φ)	
NGA-510	7	200	0.75	0.51	460	650	800	1187	HOOD	125	100
NGA-800	7	200	0.75	0.8	550	650	800	1242	HOOD	125	137

NSO-Series 소형 오일미스트 집진기

클린사업 등록제품 

CNC작업, 머시닝센터, 자동선반, 밀링가공, 원통연삭기, 고속가공기 등 절삭유를 사용하여 가공하는 작업에 비산되는 미스트를 포집하는 집진기이며, 크기가 작고 가벼워 가공기 상부에 설치하여 공간활용이 좋은 제품입니다.

- 기구학적 설계로 내구성 증대와 실용적 구조입니다.
- 각종 분진과 습식, 건식, 흙의 미스트를 포집할 수 있습니다.
- 세라믹 필터 사용으로 칩분리가 가능합니다.
- 장시간 세척 후 재사용이 가능합니다.



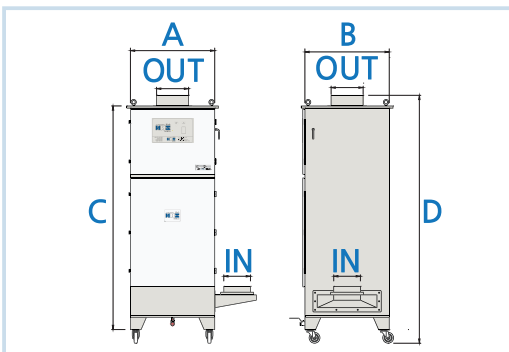
모델명	풍량 (m³/min)	정압 (mmAq)	출력 (kw)	크기				중량 (kg)
				A	B	C	IN(Φ)	
NSO-5	5.7	150-200	0.38	350	570	410	98	25
NSO-10	9.5	150-200	0.75	350	570	410	123	30
NSO-20	17	150-200	1.1	350	570	415	123	33

NO-Series 중대형 오일미스트 집진기

클린사업 등록제품 

머시닝센터, CNC선반, 밀링가공, 호빙머신, 프레스기계, 센터레스 연마기, 방정가공기, 원통연삭기 등 고속가공 시 비산되는 오일미스트 양이 많을 경우에 적합한 제품입니다.

- 단계적 필터사용으로 많은 양의 오일미스트 포집에 효과적입니다.
- 오일미스트를 포집후 재사용 하여 원가를 절감할 수 있습니다.
- 토글클램프 필터 고정방식을 사용하여 필터의 교체가 간편합니다.
- 필터에 포집된 미스트는 흘러내려 본체 하단의 드레인 밸브를 통해 제거됩니다.



모델명	풍량 (m³/min)	정압 (mmAq)	출력 (kw)	크기						중량 (kg)
				A	B	C	D	IN(Φ)	OUT(Φ)	
NO-20	25	230	1.5	790	790	1855	2063	150	200	214
NO-30	40	230	2.2	790	790	1995	2223	200	250	227
NO-50	60	230	3.7	790	790	2095	2323	250	300	245
NO-75	80	250	5.5	1500	800	2225	2453	300	350	520
NO-100	100	250	7.5	1500	800	2225	2453	350	400	530
NO-150	160	250	5.5x2EA	1640	1400	2325	2553	400	450	870

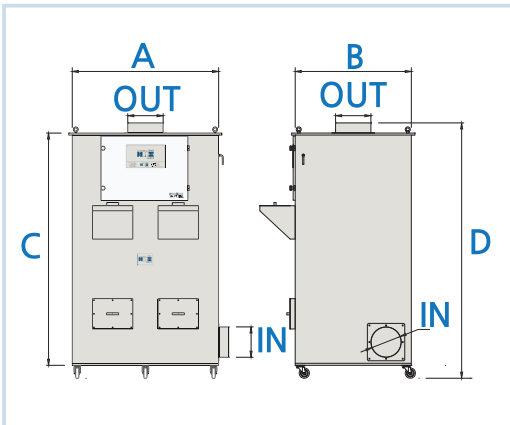
NAC-Series 흡착탑

클린사업 등록제품 

휘발성 유기화합물 및 가스(VOC), 페인트 도장작업, 성형작업, 세척작업, 건조작업, 인쇄용 용제, 추출공정, 발효공정, 열처리작업 등에서 고농도로 발생하는 냄새, 가스를 제거하는 제품입니다.



- ✓ 각종 유해가스 및 악취냄새를 성형활성탄을 이용하여 흡착제거합니다.
- ✓ 활성탄의 교체 및 충전이 용이하도록 설계되어 있습니다.
- ✓ 유기성 가스 회수율(98%)이 우수합니다.
- ✓ 환경인허가를 받으실 수 있는 제품이며 고농도의 악취제거에 사용됩니다.



모델명	풍량 (m ³ /min)	정압 (mmAq)	출력 (kw)	크기						중량 (kg)
				A	B	C	D	IN(Φ)	OUT(Φ)	
NAC-10	12	200	0.75	1100	650	1300	1508	150	200	480
NAC-20	25	230	1.5	1140	850	1770	1998	200	250	637
NAC-30	40	230	2.2	1200	1100	2000	2228	250	300	860
NAC-50	60	230	3.7	1450	1150	2300	2528	300	350	1187
NAC-75	80	250	5.5	2160	1100	2250	2478	350	400	1840
NAC-100	100	250	7.5	2410	1130	2350	2578	400	450	2000
NAC-150	160	250	5.5X2EA	2410	1300	2600	2828	450	500	3000
NAC-200	200	250	7.5X2EA	2550	1500	2700	2948	500	550	

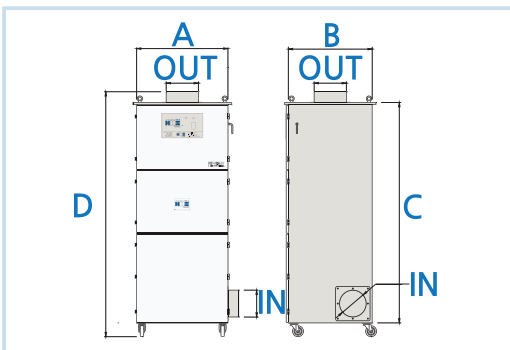
NOD-Series 냄새&유기용제 집진기

클린사업 등록제품 

화학용제 냄새, 유기용제 냄새, 페인트 도장냄새, 실험실 가스 등 냄새와 가스를 제거하는데 적합한 집진기입니다.



- ✓ 각종 유해가스 및 악취냄새를 활성탄을 사용하여 흡착제거 합니다.
- ✓ 환경 인허가가 불가하며 저농도의 악취제거에 사용됩니다.
- ✓ 3단계 필터구조로 1차 프리필터, 2차 CFM필터, 3차 활성탄이 사용됩니다.
- ✓ 집진기 하단의 분진함은 슬라이드 방식으로 분진회수가 용이합니다.

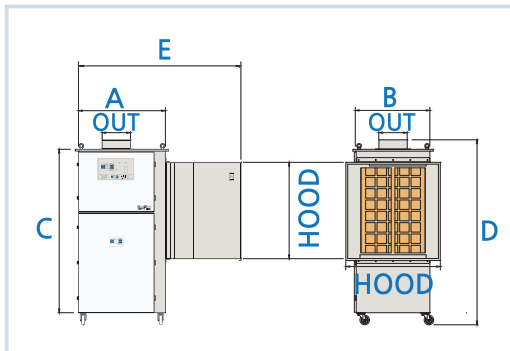


모델명	풍량 (m ³ /min)	정압 (mmAq)	출력 (kw)	크기						중량 (kg)
				A	B	C	D	IN(Φ)	OUT(Φ)	
NOD-10	12	200	0.75	550	550	1100	1283	125	150	123
NOD-20	25	230	1.5	680	680	1360	1543	150	200	171
NOD-30	40	230	2.2	780	780	1820	2023	200	250	238
NOD-50	60	230	3.7	850	780	2050	2278	250	300	332
NOD-75	80	250	5.5	1600	850	2060	2288	300	350	700
NOD-100	100	250	7.5	1600	850	2250	2478	350	400	740

NPB-Series 페인트부스 집진기

스프레스 도장 작업시 페인트 입자 제거 및 냄새 제거용으로 사용되며 도장부스와 집진기의 일체형으로 공간활용이 좋은 제품입니다.

- ✔ 집진기와 작업대가 일체형으로 별도의 후드가 필요없습니다.
- ✔ 공간활용이 뛰어나고 작업이 편리합니다.
- ✔ 5단계 필터구조로 필터의 수명을 늘려주고 제거효율이 높습니다.
- ✔ 도장부스 하단에 회전테이블을 옵션으로 적용할 수 있습니다.

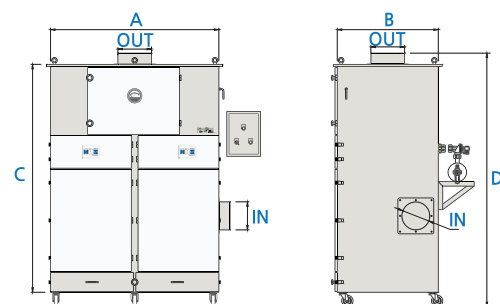


모델명	풍량 (m ³ /min)	정압 (mmAq)	출력 (kw)	크기							중량 (kg)
				A	B	C	D	E	HOOD	OUT(Φ)	
NPB-20	25	230	1.5	770	650	1250	1433	1305	650x700	200	215
NPB-30	40	230	2.2	920	780	1630	1858	1655	800x1020	250	308
NPB-50	60	230	3.7	920	780	1730	1958	1755	1000x1025	300	336
NPB-75	80	250	5.5	1400	900	1830	2058	1600	1650x1025	350	650
NPB-100	100	250	7.5	1400	900	1850	2078	1700	1650x1025	400	678

NSP-Series 플라즈마 집진기

금속 레이저 가공기, 플라즈마 가공기, 금속 절단가공, 주철 · 가우징 작업 등 다양한 흠을 제거하는데 적합한 집진기입니다.

- ✔ 플라즈마 & 레이저 절단기에서 발생하는 흠을 효과적으로 제거합니다.
- ✔ 특수코팅필터(테프론 필터)를 사용하여 미세입자를 포집합니다.
- ✔ 필터에 부착된 분진을 압축공기로 자동 청소합니다.
- ✔ 필터의 자동청소 기능으로 필터의 교환주기가 길고 흡입력이 오래 지속됩니다.



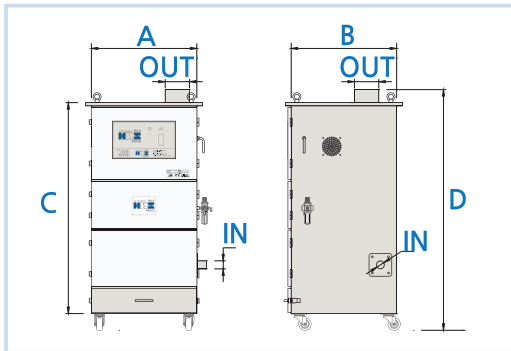
모델명	풍량 (m ³ /min)	정압 (mmAq)	출력 (kw)	크기					
				A	B	C	D	IN(Φ)	OUT(Φ)
NSP-20	25	230	1.5	1000	900	1630	1838	150	200
NSP-30	40	230	2.2	1000	900	1930	2158	200	250
NSP-50	60	230	3.7	1500	900	2030	2258	250	300
NSP-75	80	250	5.5	2000	900	2150	2378	300	350
NSP-100	100	250	7.5	2000	900	2350	2578	350	400

NAV-Series 진공 카트리지 집진기

금형가공작업, 프레스 칩 회수, 쇼트블라스트, 분체이송, 장시간 청소기 용도로 사용이 가능하며 고풍압의 힘이 필요할 때 사용할 수 있는 집진기입니다. 필터를 자동으로 청소 할 수 있어 장시간 동하는 공정에 적용하면 유용합니다.



- ✓ 고압용 링블로워의 사용으로 압력이 높습니다.
- ✓ 청소기와 다르게 장시간 사용이 가능합니다.
- ✓ 카트리지 필터를 사용하여 여과면적을 확대하고 포집효율을 향상시켰습니다.
- ✓ 리모트 컨트롤 기능을 이용하여 타 장비와 연동하여 집진기 제어가 가능합니다.



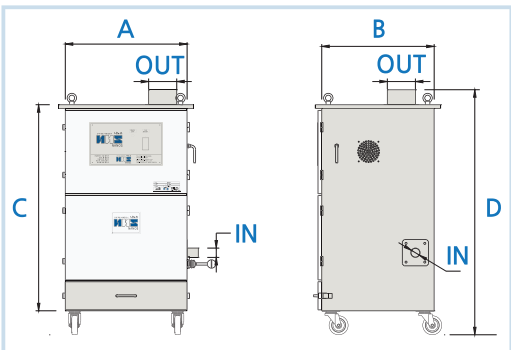
모델명	풍량 (m ³ /min)	정압 (mmAq)	출력 (kw)	크기					
				A	B	C	D	IN(Φ)	OUT(Φ)
NAV-20	4	1700	1.75	650	650	1480	1663	50	150
NAV-30	4	2200	2.55	650	650	1480	1663	50	150
NAV-50	6	2800	3.7	650	650	1480	1663	50	150
NAV-75	10	3100	6.3	900	800	1710	1918	100	200
NAV-100	10	3500	8.6	900	800	1710	1918	100	200

NBV-Series 진공 백필터 집진기

금형가공작업, 프레스 칩 회수, 쇼트 블라스트, 분체이송, 장시간 청소기 용도로 사용이 가능하며, 고풍압의 힘이 필요할 때 사용할 수 있는 집진기입니다.



- ✓ 고압용 링블러워 사용으로 압력이 높습니다.
- ✓ 청소기와 다르게 장시간 사용이 가능합니다.
- ✓ 여과면적이 넓은 사각평면의 백필터를 사용하여 포집효율을 높였습니다.
- ✓ 수명이 다 된 필터는 탈부착 장치를 이용해 손쉽게 교체할 수 있습니다.



모델명	풍량 (m ³ /min)	정압 (mmAq)	출력 (kw)	크기					
				A	B	C	D	IN(Φ)	OUT(Φ)
NBV-10	2.9	1100	0.75	400	530	830	913	31	편칭
NBV-20	4	1700	1.75	600	500	1060	1243	40	150
NBV-30	4	2200	2.55	650	550	1060	1243	40	150
NBV-50	6	2800	3.7	650	600	1240	1448	50	150
NBV-75	10	3100	6.3	820	750	1430	1638	65	200
NBV-100	10	3500	8.6	820	750	1430	1638	65	200

OPTIONAL ITEM 옵션사항

나노스는 좀 더 고객에게 딱 맞는 제품을 제공하고자 다양한 옵션 사항을 준비했습니다. 옵션사항을 유용하게 사용하여 고객님의 작업에 더 효율적인 맞춤생산 제품을 사용하십시오.

✔ 분진 배출방식 선택



OT타입

버터플라이 밸브

호퍼타입

로터리 밸브

슬라이드 게이트

- ▷ **OT타입**-분진을 비우기가 편리하며 분진함 내부에 비닐을 넣고 사용할 수 있습니다.
- ▷ **버터플라이 밸브**-밀폐가 확실하여 분진의 누설이 없으며 집진기 가동 후 원터치로 분진 배출이 가능합니다.
- ▷ **로터리 밸브**-분진의 양이 많을 경우 호퍼 하부에 톤마대를 적용하여 집진기 가동중에도 분진을 받아낼 수 있습니다.
- ▷ **슬라이드 게이트**-호퍼에 쌓인 분진을 슬라이딩 방식으로 여닫아 배출하는 방식으로 비교적 저렴한 비용으로 제작되는 개폐장치입니다.

✔ 계측제어 시스템

▷ 디지털

나노스만의 차별화된 주요 특징으로 필터의 전·후면의 압력차를 디지털수치로 표시하여 필터의 분진축적 상황을 알려줍니다. 또한 필터의 분진탈리 시점 및 필터 교환시기를 표시합니다. [LED램프적용:정상(파랑),양호(주황),교환(빨강)]

▷ 아날로그

잔고장이 없고 필터의 막힘상태를 쉽게 알 수 있습니다.

✔ 청소 약세사리



청소기 약세사리

원터치 분진통

- ▷ 에어펄스형/백필터형 진공 집진기 사용시 편리하게 이용할 수 있습니다.

✔ 터보블로워



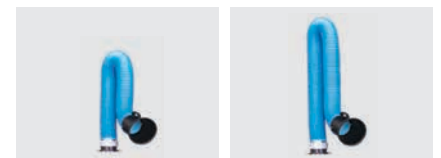
포터블형 터보팬

링블로워

벨트 구동형 터보팬

- ▷ 안정되고 정밀하게 설계된 고성능, 저소음 터보팬 부착으로 효율이 높습니다. 분해조립이 간편하며 유지보수가 쉬우며 24시간 운전이 가능합니다.

✔ 플렉시블 암

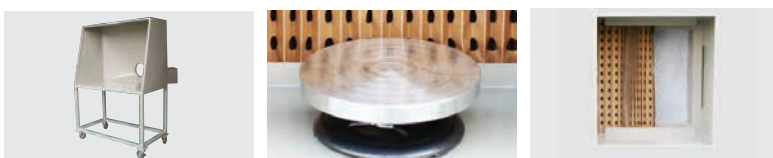


플렉시블암 2M

플렉시블암 3M

- ▷ 자유자재로 움직이는 플렉시블 암을 이용하여 원하는 작업 위치로 이동 및 고정되어 편리하게 사용할 수 있습니다.

✔ 작업대 및 회전테이블



작업대

회전테이블

페인트 후드

- ▷ **작업대**-작업용도에 맞게 사이즈를 설정할 수 있어 작업의 효율성을 높여줍니다.
- ▷ **회전테이블**-작업대 하단에 회전테이블을 장착할 수 있어 작업의 효율성을 높여줍니다.
- ▷ **페인트 후드**-페인트 작업시 작업의 효율성을 높여줍니다.

✔ 플렉시블 암 후드



기본형 후드

확장형 후드

- ▷ 발생하는 분진 범위와 용도에 따라 기본형 후드에서 확장형 후드로 옵션변경이 가능합니다.

▼ 필터



- ▷ **PRE 필터** - 전처리 필터로 비교적 큰 입자인 3 μ m~30 μ m의 입자를 포집합니다.
- ▷ **CFM 필터** - 1 μ m이상의 입자성 물질 및 유수분을 점착하여 포집합니다.
- ▷ **HEPA 필터** - 0.3 μ m이상의 미세입자를 99.97%이상 포집합니다.
- ▷ **AL와샤블 필터** - 불꽃 입자를 1차적으로 차단하여 화재를 방지합니다.
- ▷ **CARBON 필터** - 활성탄의 흡착성을 이용해 냄새, 유기용제, 가스를 제거 해줍니다.
- ▷ **VEE BAG 필터** - 필터의 여과면적이 넓어 미세한 수/유분까지도 포집이 가능합니다.



- ▷ **백필터** - 사각 평면의 백필터를 사용하여 필터의 여과면적이 넓고 분진의 포집효율을 높였습니다
- ▷ **카트리지 필터** - 특수코팅 된 카트리지 필터는 여과면적을 넓게 확대하여 미세분진의 포집에도 효과적입니다.
- ▷ **테프론 필터** - 불소수지로 특수 코팅된 테프론 필터를 사용하면 0.3 μ m 이상의 미세분진을 95%이상 여과 할 수 있습니다.
- ▷ **셀룰로오스 필터** - 필터의 여과면적을 최대로 확대하여 여과속도를 감소시켜 포집 효율을 높여줍니다.



- ▷ **포집필터 옵션** - 금은세공, 부품가공 등 가공시 발생하는 분진 회수에 사용합니다.
- ▷ **세라믹 필터** - 유체에 포함된 미스트를 응축하여 하단으로 배출하며 필터세척이 용이합니다.
- ▷ **경계 커버** - 하단에 모아진 미스트의 역류를 차단하며 기체의 방향을 상단으로 유도하여 응축 효과를 증대하였습니다.
- ▷ **원형드럼과 백필터** - 원형드럼에서 미스트를 원심분리하고 백필터에서 재차 응집합니다. 또한 필터세척이 용이합니다.
- ▷ **흡착용 필터** - 마이크론 단위의 미세분진을 차단합니다. 또한 용도에 따라 필터내용물을 달리하여 냄새, 흄, 기타 미스트를 포집함으로 다양한 집진기의 역할을 수행할 수 있습니다.

▼ 인허가시 추가사항



- ▷ **적산전력계** - 대기방지시설의 사용량을 체크하기 위해 설치합니다.
- ▷ **측정구** - 배출구의 오염물질을 자가측정하기 위해 설치합니다.
- ▷ **사다리&난간** - 자가측정시 작업자의 안전을 보호하기 위해 설치합니다.
- ▷ **실내·외부형 패널** - 콘트롤 패널은 실내형과 실외형에 따라 박스형과 이중박스형으로 설치됩니다.
- ▷ **인버터** - 집진기 팬의 속도를 조절하는 장치입니다.

무료방문 상담 및 문의 **1600-8132**

영남총판 051-714-5155
충청총판 042-822-7978
경 기 031-811-6650
서 울 02-6737-0303
대구경북 054-910-1212
대전충남 042-320-9500
부산경남 051-926-1717
호 남 063-911-2882
총 북 043-905-8600

부 천 070-7842-3376
화 성 070-7842-3639
남 양 주 070-7842-9329
대 구 070-7004-1543
세 종 070-7004-1563
창 원 070-7813-0709
광 주 070-7004-1547
강 원 도 070-7878-4496
음 성 070-7882-2441

NIS 주식회사나노스

본사주소 인천 서구 원전로 69번길 4(경서동 69) 도림주철관 2공장내 214호
대표번호 1600-8132 팩스 032-232-3366 이메일 nanos@i-nanos.co.kr

2017.01.13 NANOS Co., LTD